

JSW1



1~

JSWm 1C

JSWm 1B

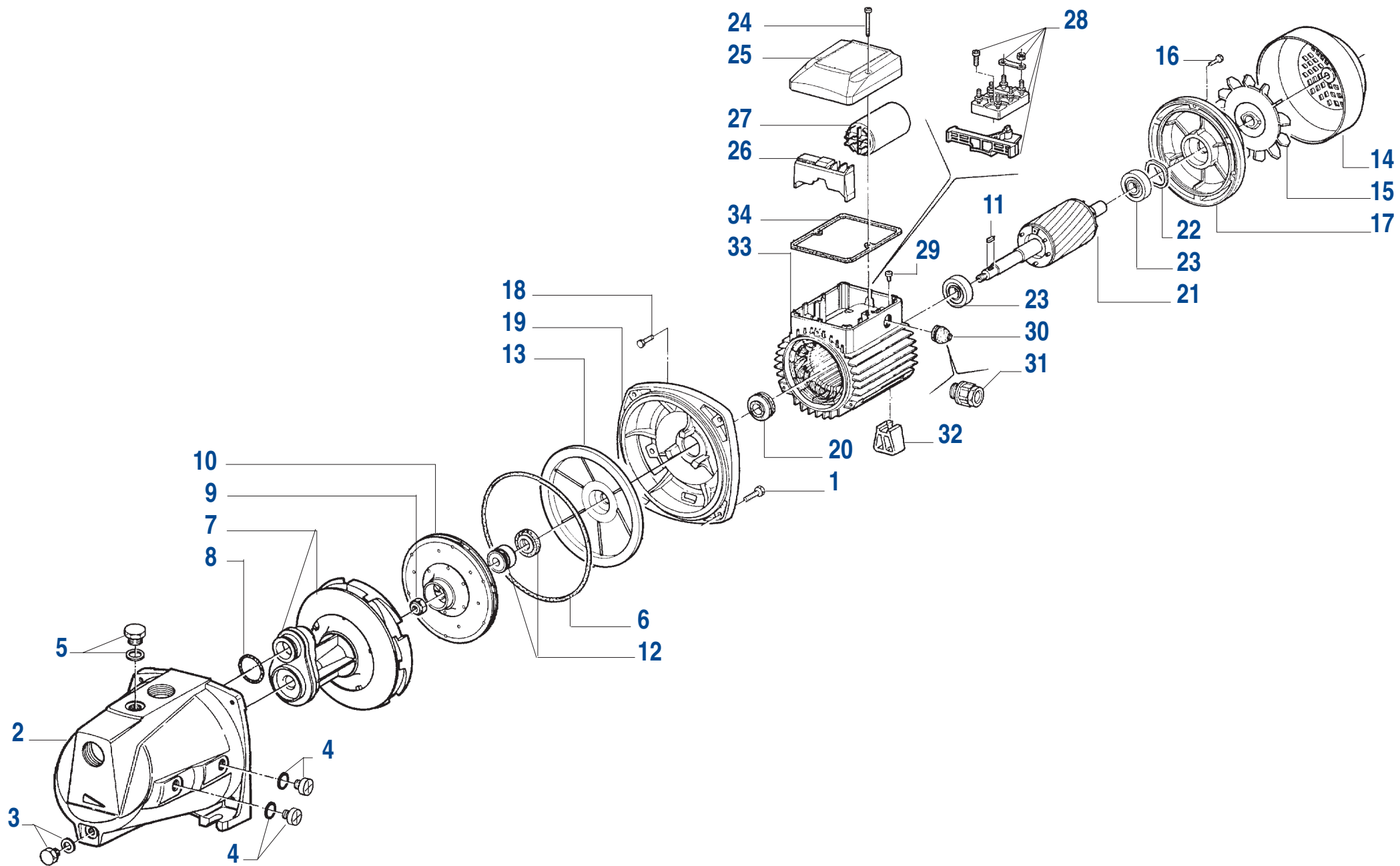
JSWm 1A

3~

JSW 1C

JSW 1B

JSW 1A



02.40.02

N°	Codice Code Reference Codigo	JSW 1C	JSW 1B	JSW 1A	Descrizione	Description	Description	Descripción
1	116002	x	x	x	Vite corpo pompa	Pump body screw	Vis du corps de pompe	Tornillo del cuerpo bomba
2	854CRJSW1P	x	x	x	Corpo pompa completo	Complete pump body	Corps de pompe complet	Cuerpo bomba completo
3	119003C	x	x	x	Tappo con rondella	Plug with washer	Bouchon avec rondelle	Tapón con arandela
4	119002PA	x	x	x	Tappo con guarnizione OR	Plug with O-Ring	Bouchon avec joint torique	Tapón con junta tórica
5	119002C	x	x	x	Tappo con rondella	Plug with washer	Bouchon avec rondelle	Tapón con arandela
6	11514201466	x	x	x	Guarnizione OR per corpo pompa	Pump body O-Ring	Joint torique du corps de pompe	Junta tórica del cuerpo bomba
7	121060	x	x	x	Eiettore completo di corona direttrice	Ejector with vane diffuser	Ejecteur avec diffuseur à pales	Eyector con difusor a palas
8	11514201353	x	x	x	Guarnizione OR	O-Ring	Joint torique	Junta tórica
9	116910A	x	x	x	Dado di bloccaggio girante	Impeller nut	Ecrou de blocage de roue	Tuerca de fijación del rodete
10	864GRJSW1C	x			Girante	Impeller	Roue	Rodete
10	864GRJSW1B		x		Girante	Impeller	Roue	Rodete
10	864GRJSW1N			x	Girante	Impeller	Roue	Rodete
11	114800	x	x	x	Linguetta inox per girante	Stainless steel impeller key	Clavette de la roue en acier inox	Chaveta del rodete en acero inoxidable
12	11516101201	x	x	x	Tenuta meccanica Ø 12 mm	Mechanical seal Ø 12 mm	Garniture mécanique Ø 12 mm	Sello mecánico Ø 12 mm
13	851IN3CP80I	x	x	x	Coperchio del corpo pompa	Pump body cover	Couvercle de corps de pompe	Tapa del cuerpo bomba
14	14CL06	x	x	x	Copriventola	Fan cover	Capot de ventilateur	Tapa del ventilador
15	14VN06	x	x	x	Ventola	Fan	Ventilateur	Ventilador
16	116001T	x	x	x	Vite	Screw	Vis	Tornillo
17	SC0600	x	x	x	Scudo	End shield	Flasque arrière	Tapa motor
18	116001T	x	x	x	Vite	Screw	Vis	Tornillo
19	SC061LN	x	x	x	Lanterna di raccordo	Motor bracket	Lanterne de raccordement	Soporte motor
20	115104	x	x	x	Deflettore	Deflector	Deflecteur	Deflector
21	RTP061B02B	x	x		Albero con rotore	Shaft with rotor	Arbre avec rotor	Eje con rotor
21	RFP061C02B			x	Albero con rotore	Shaft with rotor	Arbre avec rotor	Eje con rotor
22	114000	x	x	x	Molla di compensazione	Compensation spring	Ressort de compensation	Muelle de compensación
23	113001	x	x	x	Cuscinetto a sfere	Ball bearing	Roulement à billes	Rodamiento
24	116038	x	x	x	Vite	Screw	Vis	Tornillo
25	14COK06IPA	x	x	x	Coprimorsettiera	Terminal box	Couvercle de boîtier à bornes	Tapa bornes
28	ASSMORS01	x	x	x	Morsettiera	Terminal board	Boîte à bornes	Placa bornes
29	116031T	x	x	x	Vite	Screw	Vis	Tornillo
30	117060	x	x	x	Passacavo	Cable grommet	Passe câble	Pasacable
31	117109	x	x	x	Pressacavo	Cable gland	Presse étoupe	Prensacable
32	119060	x	x	x	Piede di appoggio	Supporting foot	Pied d'appui	Pie de apoyo
33	CA061AF0A	x			Cassa motore con statore avvolto (V 230/400)	Motor casing with windings (V 230/400)	Carcasse moteur avec bobinage (V 230/400)	Caja motor con estator bobinado (V 230/400)
33	CA061CF0A			x	Cassa motore con statore avvolto (V 230/400)	Motor casing with windings (V 230/400)	Carcasse moteur avec bobinage (V 230/400)	Caja motor con estator bobinado (V 230/400)
34	1170501	x	x	x	Guarnizione	Gasket	Joint	Junta

VERSIONE MONOFASE - SINGLE PHASE VERSION - VERSION MONOPHASE - VERSION MONOFASICA

17	SC0603			x	Scudo	End shield	Flasque arrière	Tapa motor
21	RFP061A02B	x			Albero con rotore	Shaft with rotor	Arbre avec rotor	Eje con rotor
21	RFP061C02B		x		Albero con rotore	Shaft with rotor	Arbre avec rotor	Eje con rotor
21	RFP061L02B			x	Albero con rotore	Shaft with rotor	Arbre avec rotor	Eje con rotor
26	114421	x	x	x	Morsettiera	Terminal board	Boîte à bornes	Placa bornes
27	111010F	x	x		Condensatore 10 µF	Capacitor 10 µF	Condensateur 10 µF	Condensador 10 µF
27	111014F			x	Condensatore 14 µF	Capacitor 14 µF	Condensateur 14 µF	Condensador 14 µF
33	CA061AF0A1	x			Cassa motore con statore avvolto (V 230)	Motor casing with windings (V 230)	Carcasse moteur avec bobinage (V 230)	Caja motor con estator bobinado (V 230)
33	CA061CF0A1			x	Cassa motore con statore avvolto (V 230)	Motor casing with windings (V 230)	Carcasse moteur avec bobinage (V 230)	Caja motor con estator bobinado (V 230)
33	CA061LF0A1			x	Cassa motore con statore avvolto (V 230)	Motor casing with windings (V 230)	Carcasse moteur avec bobinage (V 230)	Caja motor con estator bobinado (V 230)

Con riserva di modifiche.
Technical modifications reserved.
Sous réserve de modification technique.
Reservado el derecho a introducir modificaciones.